



Revista EIA
ISSN 1794-1237
e-ISSN 2463-0950
Año XVIII/ Volumen 18/ Edición N.35
Enero-Junio de 2021
Reia35017 pp. 1-15

Publicación científica semestral
Universidad EIA, Envigado, Colombia

**PARA CITAR ESTE ARTÍCULO /
TO REFERENCE THIS ARTICLE /**


Pérez-Sánchez, A.; Ranero-González, E.; Pérez-Sánchez, E. J.; Segura-Silva, R.M. (2021). Simulación del proceso de producción de L-fenilalanina por la ruta fermentativa utilizando el simulador SuperPro Designer®. Revista EIA, 18(35), Reia35017. pp. 1-15.
<https://doi.org/10.24050/reia.v18i35.1417>

 *Autor de correspondencia:*

Pérez-Sánchez, A (Amaury):
Ingeniero químico, profesor instructor, Departamento de Ingeniería Química, Facultad de Ciencias Aplicadas, Universidad de Camagüey.
Correo electrónico:
amauryps@nauta.cu

Recibido: 30-04-2020
Aceptado: 15-12-2020
Disponible online: 29-03-2021

Simulación del proceso de producción de L-fenilalanina por la ruta fermentativa utilizando el simulador SuperPro Designer®

 AMAURY PÉREZ-SÁNCHEZ¹
ELIZABETH RANERO-GONZÁLEZ¹
EDDY J. PÉREZ-SÁNCHEZ²
RUTDALI MARIA SEGURA-SILVA³

1. Departamento de Ingeniería Química, Facultad de Ciencias Aplicadas, Universidad de Camagüey.
2. Dirección Comercial, Empresa Servicios Automotores S.A.
3. Departamento de Investigación y Desarrollo, Centro de Ingeniería Genética y Biotecnología de Camagüey.

Resumen

La L-fenilalanina (L-Fe) es uno de los ocho aminoácidos esenciales para el cuerpo humano. En el presente trabajo se efectuó la simulación del proceso de producción de la L-Fe por la ruta fermentativa mediante el simulador SuperPro Designer®, con el fin de conocer sus indicadores de rentabilidad más importantes bajo las condiciones económicas actuales de Cuba. También se efectuó un estudio de sensibilidad con el objetivo de saber a partir de qué valor del parámetro precio de venta unitario del frasco de L-Fe se comienza a obtener un valor positivo del indicador Valor Actual Neto (VAN). Se obtuvo un margen bruto de 70,15 %, un costo unitario de producción de USD \$ 66,75 por frasco y un retorno de la inversión de 38,92 %. A partir de un valor del precio de venta unitario del frasco de L-Fe de USD \$ 115,3 empieza a ser rentable la planta de producción. El proceso de producción de L-Fe puede considerarse de rentable y factible desde el punto de vista técnico-económico atendiendo a los resultados obtenidos de VAN (USD \$ 14 040 000), Tasa Interna de Retorno (49,14 %) y Período de Recuperación de la Inversión (2,57 años).

Palabras Claves: Estudio de sensibilidad; L-Fenilalanina; Fermentación; Rentabilidad; Simulación; SuperPro Designer®.

Simulation of the L-phenylalanine production process by the fermentative route using SuperPro Designer® simulator

Abstract

L-phenylalanine (L-Phe) is one of the eight essential amino acids for the human body. In this work, the simulation of the L-Phe fermentative production process was carried out using the SuperPro Designer® simulator; in order to know its most important profitability indicators under the current economic conditions in Cuba. A sensitivity study was also accomplished with the objective of knowing from which value of the parameter unit selling price of an L-Phe bottle a positive value begins to be obtained of the indicator Net Present Value (NPV). A gross margin of 70.15%, a unit cost of production of USD \$ 66.75 per bottle and a return on investment of 38.92% were obtained. From a value of the unit sale price of the L-Phe bottle of USD \$ 115.3 the production plant starts to be profitable. The L-Phe production process can be considered profitable and feasible from the techno-economical point of view, based on the results obtained of NPV (USD \$ 14,040,000), Internal Rate of Return (49.14%) and Payback Time (2.57 years).

Key Words: Sensitivity study; L-Phenylalanine; Fermentation, Profitability; Simulation; Super-Pro Designer®.

Introducción

Durante las últimas tres décadas la microbiología industrial ha visto un incremento dramático de su productividad empleando microorganismos recombinantes para producir aminoácidos, vitaminas y otros compuestos químicos (Sprenger, 2007).

Los aminoácidos son compuestos de importancia industrial considerable debido a las múltiples aplicaciones que poseen en la industria farmacéutica, biotecnológica, alimenticia y cosmética, entre otros (Bongaerts et al., 2001). Entretener

La L-fenilalanina (L-Fe) es un aminoácido aromático considerado esencial para el cuerpo humano (Sun et al., 2016) el cual se emplea como aditivo de la industria alimentaria, saborizante, fluido de infusión, compuesto nutracéutico, intermediario en la síntesis de compuestos farmacéuticos activos (Yuan et al., 2015) tales como drogas anti-inflamatorias, neuropéptidos e inhibidores de proteasa del VIH (Liu et al., 2018). De forma notable, la L-Fe se emplea en la producción de un edulcorante conocido como aspartamo, el cual presenta una demanda sostenida creciente en el mundo (Yuan et al., 2015) estimada en más de 30 000 t al año (Liu et al., 2018).

De forma general existen cuatro métodos para la producción de L-Fe, entre los cuales se incluyen la extracción a partir de la proteína natural, síntesis química, reacción enzimática y la fermentación biológica (Sun et al., 2016). De todos ellos la fermentación biológica presenta ventajas obvias (Klausner, 1985), ya que es un proceso donde ocurren reacciones químicas y biológicas a presiones y temperaturas normales atmosféricas, mientras que los requerimientos del proceso son relativamente simples (Sun et al., 2016). Algunos investigadores han estado intentando mejorar la producción de

L-Fe por la ruta fermentativa mediante la mejora de la cepa productora y el proceso de fermentación (Sprenger, 2007).

Entre los diversos microorganismos utilizados en la producción de L-Fe por la ruta fermentativa se encuentran el *Brevibacterium lactofermentum* (Ito et al., 1990), *Corynebacterium glutamicum* (Liu & Liao, 1994), *Bacillus subtilis* (McEvoy & Joyce, 1974), y la bacteria *Escherichia coli* recombinante (Doroshenko et al., 2015), la cual ha atraído un gran interés debido a su elevada tasa de crecimiento y sus características fisiológicas bien conocidas (Yuan et al., 2015). Varios estudios se han llevado a cabo con respecto a la ingeniería metabólica y control del proceso de fermentación utilizando *E. coli* recombinante para la producción de L-Fe (Gerigk et al., 2002) (Gerigk et al., 2002) (Báez-Viveros et al., 2007) (Yuan et al., 2015) (Liu et al., 2018) (Wu et al., 2019).

La simulación, desde el punto de vista de la ingeniería química, es la solución de las ecuaciones de balance de materia y energía para procesos químicos en estado estacionario o dinámico, el dimensionamiento y la obtención de costos de los equipos involucrados en un proceso, así como también la determinación de la rentabilidad global del proceso productivo. La simulación es una herramienta potente que se ha vuelto indispensable para la solución adecuada de los típicos problemas encontrados en los procesos químicos. Permite efectuar el análisis de plantas químicas en operación, así como también para el diseño de nuevas plantas o equipos. En el desarrollo de un proyecto se emplea para probar la factibilidad técnica y económica de la propuesta, mientras que en la toma crítica de decisiones se utiliza para examinar diferentes alternativas de procesos y condiciones de operación. La simulación proporciona todos los datos de proceso requeridos para el diseño detallado de los diferentes equipos y para la construcción de plantas a nivel de banco, piloto o industrial, las cuales servirán para retroalimentar y validar el modelo obtenido una vez construida y puesta en operación la planta propuesta (García, 2008).

Entre los simuladores más empleados en la actualidad se encuentra el SuperPro Designer® (Intelligen, 2018), debido a las herramientas de balances de masa y energía, extensiva base de datos de componentes químicos y mezclas que posee, la posibilidad de caracterizar las corrientes de residuales y la evaluación de la rentabilidad económica del proceso productivo a través de la determinación de indicadores económicos importantes (Auli et al., 2013). Este simulador se ha empleado satisfactoriamente para efectuar estudios técnico-económicos de diversos proyectos, entre los cuales se puede mencionar la digestión anaerobia de materia orgánica compleja (Mani et al., 2016); la producción de biofloculantes (Lee et al., 2018); la obtención de oleorresina a partir de malagueta (Aguiar et al., 2018); la destilación extractiva de un sistema etanol-agua (Miranda & Mendes, 2018); y la producción de bioetanol a partir de cáscara de avellana turca (Sayar et al., 2019).

La estimación de las ganancias por venta de productos y los costos de producción es una etapa clave en la determinación de la rentabilidad de un proceso químico. La comprensión del desglose de los costos de producción es críticamente importante para la optimización del proceso, sin importar que sea un proyecto de diseño nuevo, o la modernización o expansión de una planta existente (Towler & Sinnott, 2013).

Entre las variables económicas utilizadas para evaluar la rentabilidad de un proyecto de ingeniería química se incluyen el margen bruto, retorno de la inversión, Valor Actual Neto (VAN), Tasa Interna de Retorno (TIR), y el Periodo de Recuperación de la Inversión (PRI). El margen en bruto no es más que la suma de las ganancias obtenidas por venta del producto menos los costos por materias primas (Towler & Sinnott, 2013), y representa la proporción de cada dólar de ganancia que la compañía retiene como utilidad bruta (Vučurović et al., 2012). El retorno de la inversión se define como el ingreso anual de operación después de impuestos, dividido por el costo total de

capital, y se espera que este dentro del rango de 20 - 30 % (Sinnott & Towler, 2020). Es una medida de la efectividad con que la compañía utiliza su capital invertido para generar ganancias (Heinzle et al., 2006). El VAN es un procedimiento que permite calcular el valor presente de un determinado número de flujos de caja futuros, originados por una inversión, mientras que la TIR es la tasa de interés al descontado que hace el VAN igual a cero para todos los flujos de efectivo. Es una medida de la tasa de interés máxima que el proyecto puede tener al llegar al punto de equilibrio al final del tiempo de vida del proyecto (Towler & Sinnott, 2013). Si el VAN es positivo asumiendo una TIR de 7 % indica que los ingresos proyectados exceden los costos anticipados (todos en moneda actual) y la inversión será rentable (Vučkurović et al., 2012). Por último, el PRI es el tiempo requerido para saldar la inversión inicial a partir de las entradas obtenidas (Sinnott & Towler, 2020), y es estimado dividiendo el costo total de capital entre el ingreso promedio anual descartando los impuestos y la depreciación (Towler & Sinnott, 2013). Se espera un valor típico de 2 - 5 años (Sinnott & Towler, 2020).

La determinación de los principales parámetros técnico-económicos de plantas de producción de aminoácidos por medio de la simulación es un tema que no ha sido debidamente explotado y manejado en la literatura actual, por lo que se desconoce cuál es la rentabilidad y factibilidad económica promedio de una planta de este tipo.

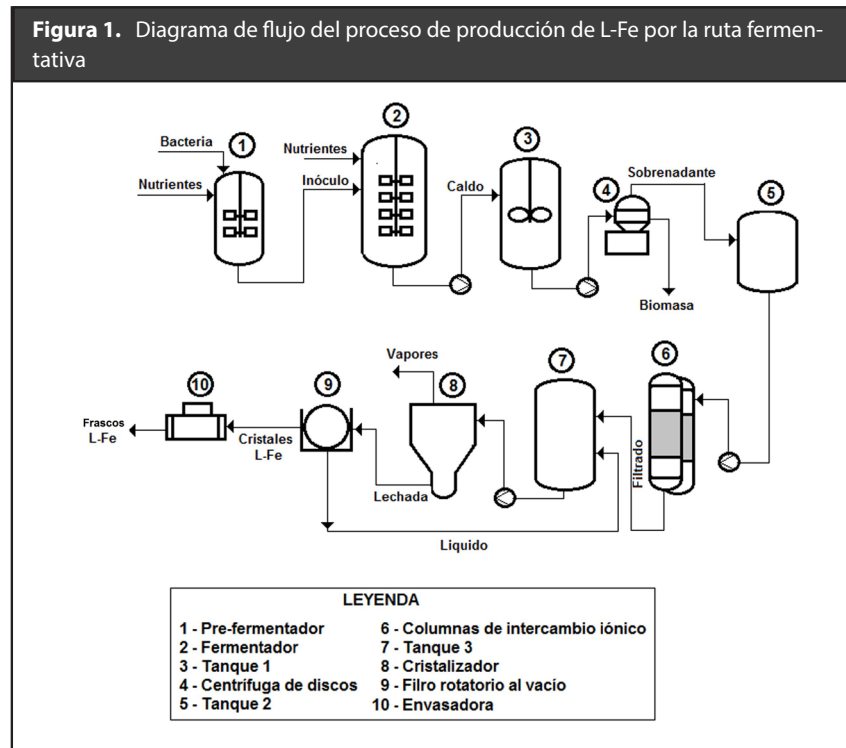
En el presente trabajo se lleva a cabo la simulación del proceso de producción del aminoácido L-fenilalanina por la ruta fermentativa, utilizando glucosa como fuente de carbono, el microorganismo *Escherichia coli* y considerando una capacidad de producción de 1 000 L por lote, con el fin de conocer sus resultados de rentabilidad y factibilidad técnico-económica bajo las condiciones económicas actuales de Cuba. También se efectuó un estudio de sensibilidad para determinar la influencia que presenta un incremento del parámetro inicial precio de venta unitario del frasco de L-Fe sobre cuatro indicadores dinámicos de rentabilidad, para así conocer a partir de qué valor de este parámetro inicial comienza a ser rentable la planta.

Materiales y métodos

Descripción del proceso de producción de la L-fenilalanina

Para el establecimiento del proceso de producción por lotes del aminoácido L-Fe mediante la ruta fermentativa se procedió a utilizar información contenida en (WVU, 2020). Este proceso comienza con la etapa de fermentación de semilla o pre-fermentación, la cual tiene como objetivo generar la mayor cantidad de biomasa posible previo a la fermentación. Esta etapa se efectúa en un pre-fermentador de 100 L de capacidad, con un volumen de trabajo de 50 L, y dura aproximadamente 12 horas. El pH se controla en 6,5 mediante la adición de hidróxido de amonio (NH₄OH), la temperatura se regula en 37 °C, se utiliza una tasa de aireación de 0,7 vvm y una velocidad de agitación de 400 rpm, mientras que el contenido de oxígeno disuelto se mantiene en 40 % (Rüffer et al., 2004). Concluido este tiempo, el inóculo contenido en el pre-fermentador es enviado hacia el fermentador, el cual tiene una capacidad de 1200 L, un volumen de trabajo de 1000 L, y contiene 950 L de medio de cultivo previamente esterilizado. En este equipo se fijan los mismos parámetros de operación previamente utilizados en el pre-fermentador; con excepción de la velocidad de agitación, la cual se controla en 600 rpm. La fermentación dura aproximadamente 50 h (BIOTOL, 1997) y se obtiene L-Fe con una concentración de 20 g/L. Terminada la fermentación, el caldo de fermentación obtenido es enviado hacia un tanque de recepción enchaquetado provisto de agitación de 1500 L de capacidad (Tanque 1), en donde se enfría hasta 4-5 °C

aproximadamente. Concluido el enfriamiento, el caldo es procesado en una centrífuga de discos, en donde se separa la biomasa del sobrenadante. La biomasa separada es enviada hacia la planta de tratamiento de residuales, mientras que el sobrenadante, el cual es rico en L-Fe, es enviado hacia un tanque cilíndrico vertical de 600 L de capacidad (Tanque 2), para posteriormente ser bombeado hacia dos columnas de intercambio iónico. Estas columnas contienen la resina *Dowex Marathon C* (WVU, 2020), y se utilizan con el fin de purificar el aminoácido L-Fe del resto de los componentes presentes en la corriente de alimentación. Una vez purificada, la corriente líquida rica en L-Fe es enviada hacia un tanque cilíndrico vertical de 1000 L de capacidad (Tanque 3), para luego ser bombeada hacia un cristalizador de 2000 L de capacidad, con el fin de hacer precipitar los cristales del aminoácido del resto de la solución. Por último, la lechada obtenida en el cristalizador es dirigida hacia un filtro rotatorio al vacío para separar los cristales de L-Fe del resto de la corriente líquida. Los residuos obtenidos durante la etapa de intercambio iónico son enviados hacia la planta de tratamiento de residuales, mientras que la corriente líquida obtenida en el filtro rotatorio al vacío es recirculada de vuelta hacia el Tanque 3. Finalmente los cristales de L-Fe con una pureza de 99,8 % son vertidos en frascos de plástico de 100 g por medio de un equipo de envasado (Envasadora) (Fig. 1).



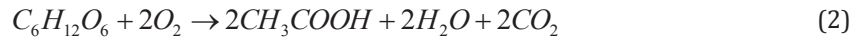
Reacciones estequiométricas

De acuerdo con (BIOTOL, 1997), durante el proceso de producción de L-Fe se llevan a cabo las siguientes reacciones estequiométricas principales:

- Formación de L-fenilalanina:



- Formación de ácido acético:



- Crecimiento aeróbico de *E. coli* en glucosa:



Composición de los medios de cultivo

La siguiente tabla (Tabla 1) exhibe los reactivos químicos utilizados para preparar tanto el medio de cultivo del pre-fermentador (Yuan et al., 2015) como el del fermentador (BIOTOL, 1997) así como también el costo unitario de cada uno de ellos (FINAR, 2019) (Molychem, 2019) (Oxford, 2019):

Tabla 1. Composición de los medios de cultivo empleados en ambos fermentadores y el costo unitario de los reactivos empleados.

Componente	Pre-fermentador (g/L)	Fermentador (g/L)	Costo unitario (USD \$/g)
MgSO ₄ ·7H ₂ O	3,00	-	0,196
NH ₄ Cl	-	5,00	0,290
K ₂ SO ₄	-	0,80	0,560
CaCl ₂ ·2H ₂ O	0,015	0,02	0,280
KH ₂ PO ₄	3,00	0,50	0,600
NaCl	1,00	-	0,135
(NH ₄) ₂ SO ₄	5,00	-	0,370
Na ₂ HPO ₄	-	1,00	0,740
FeSO ₄ ·7H ₂ O	0,1125	-	0,320
FeCl ₃ ·6H ₂ O	-	0,01	0,560
MgCl ₂ ·6H ₂ O	-	0,80	0,320
Citrato de sodio	1,00	2,50	0,600
Tiamina	0,075	-	26,000
L-Tirosina	0,30	0,05	8,00
Extracto de levadura	10,00	-	0,010
Sulfato de kanamicina	0,04	-	744,000
Glucosa	20,00	35,00	0,012
Triptófano	-	0,03	29,500
Solución de elementos trazas (1,5 mL/L)			
Al ₂ (SO ₄) ₃ ·18H ₂ O	2,00	2,00	0,340
CoSO ₄ ·7H ₂ O	0,75	0,75	6,600
CuSO ₄ ·5H ₂ O	2,50	2,50	1,000
H ₃ BO ₃	0,50	0,50	0,510
MnSO ₄ ·7H ₂ O	24,0	24,0	0,600
Na ₂ MoO ₄ ·2H ₂ O	3,00	3,00	7,000
NiSO ₄ ·6H ₂ O	2,50	2,50	2,200
ZnSO ₄ ·7H ₂ O	15,00	15,00	0,480

Propiedades fisicoquímicas

Costo del equipamiento

La Tabla 2 presenta los costos de adquisición del equipamiento principal empleado en el proceso de producción (Peters et al., 2003) (Sinnott & Towler, 2020) (Matche, 2020), los cuales fueron actualizados al mes de octubre del 2019 utilizando el índice de costo de la revista *Chemical Engineering* (Jenkins, 2020). Se escogió acero del tipo 304 como material de construcción del equipamiento metálico principal utilizado en el proceso de producción.

Tabla 2. Costo del equipamiento principal incluido en el proceso de producción.

Equipo	Características	Cantidad	Costo total [USD \$]
Compresor centrífugo	38 kW	1	62.000
Pre-fermentador	100 L	1	19.400
Fermentador	1.200 L	1	71.500
Tanque 1	1.500 L	1	10.000
Tanque 2	1.500 L	1	10.000
Tanque 3	1.000 L	1	8.000
Centrifuga de discos	600 L/h	1	25.000
Columnas de intercambio iónico	500 L/h	2	8.000
Cristalizador	2.000 L	1	100.600
Filtro rotatorio	30 m ²	1	462.500
Bombas centrifugas sanitarias	3,0 kW	4	24.000
Filtros de aire	0,2 µm	4	1.000
Envasadora	6 frascos/min	1	7.000
Total			809.000

Simulación del proceso de producción de L-Fe en el simulador SuperPro Designer®

El proceso de producción de L-Fe por la ruta fermentativa fue simulado mediante el simulador profesional SuperPro Designer®, con el fin de conocer la composición de cada una de las corrientes intermedias y finales involucradas, así como también para determinar la rentabilidad técnico-económica del proceso productivo en base a la adquisición de parámetros económicos claves tales como el VAN, TIR, PRI, costo unitario de producción, retorno de la inversión, margen grueso, entre otros. Para ello se consideró que la planta tiene un período de construcción de 16 meses; un tiempo de arrancada y puesta en marcha de tres meses; un tiempo de vida del proyecto de 15 años; una capacidad de producción de 1.000 L/lote, y que la planta produce al 100 % de capacidad durante todo el tiempo de vida.

También se tomó en cuenta una tasa de interés del 11 % para determinar el VAN, y un valor de los impuestos por utilidades igual a 32 %. Se estimó el costo de validación y puesta en marcha como un 12 % del Capital Fijo Directo, se aplicó un salario promedio de USD \$ 3,00/h para los operarios que laboran en la planta, y de USD \$ 5,00/h para los supervisores y personal de dirección, mientras que será necesario emplear 10 operarios y 4 supervisores por cada lote de producción. Se consideró además que no existe rechazo del producto por no cumplir con los parámetros de calidad establecidos para las diferentes etapas del proceso, y que los costos asociados con el Aseguramiento y Control de la Calidad se suponen como un 18 % del costo total de la mano de obra.

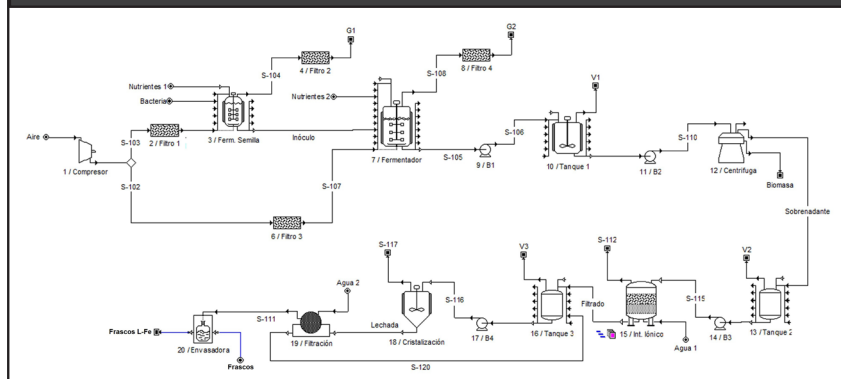
Igualmente se contempló que se gastan alrededor de USD \$ 8.000 y USD \$ 12.000 anuales para efectuar operaciones de validación del proceso de producción y procedimientos de investigación y desarrollo (I+D), respectivamente. Se consideró además una tasa de depreciación anual del equipamiento igual al 10 %, que se gastan alrededor de USD \$ 1.500 por concepto de publicidad y promoción de ventas, mientras que los costos relacionados con el tratamiento de residuales alcanzan un 25 % del costo total de operación. La planta opera 11 meses al año, con un mes para efectuar operaciones de mantenimiento y reparación de equipos y accesorios, y consume los servicios auxiliares usualmente utilizados en una planta de este tipo, esto es, agua de enfriamiento, agua helada, glicol, vapor de agua, aire comprimido y electricidad.

Por último, se escoge un precio de venta del frasco de 100 g de cristales de L-Fe con una pureza de 99,8 %, igual a USD \$ 220,25 (Sigma-Aldrich, 2020). La Tabla 3 muestra los costos unitarios de cada servicio auxiliar consumido en la planta, mientras que la Figura 2 expone el diagrama de flujo obtenido durante la simulación del proceso de producción de L-Fe en el simulador SuperPro Designer®.

Tabla 3. Costo unitario de los principales servicios auxiliares consumidos en la planta de producción.

Servicio auxiliar	Costo unitario	Unidades
Agua helada	0,40	USD \$/t
Agua de enfriamiento	0,05	USD \$/t
Glicol	0,35	USD \$/t
Vapor de agua	4,00	USD \$/t
Electricidad	1,20	USD \$/kWh

Figura 2. Diagrama de flujo del proceso de producción de L-Fe obtenido en el simulador SuperPro Designer®



Estudio de sensibilidad

Se efectuó un estudio de sensibilidad para conocer la influencia que presenta el incremento del precio de venta unitario del frasco de L-Fe sobre los indicadores VAN, margen en bruto, retorno de la inversión y PRI, con el objetivo de determinar a partir de qué valor de este parámetro de entrada comienza a ser económicamente renta-

ble la planta de producción. Para ello se varió el precio de venta del frasco de la L-Fe entre el rango de USD \$ 70 – 250.

Resultados y discusión

A continuación se describen los diferentes indicadores de rentabilidad económica, así como también los diferentes costos fijos y variables, incluidos en el proceso de producción de la L-Fe, los cuales fueron obtenidos mediante el simulador SuperPro Designer®.

Indicadores técnico-económicos y de rentabilidad

La Tabla 4 detalla los principales indicadores técnico-económicos y de rentabilidad del proceso de producción de la L-Fe.

Tabla 4. Principales indicadores técnico-económicos del proceso de producción.

Indicador	Valor
Inversión Total de Capital (USD \$)	8.224.000
Capital de trabajo (USD \$)	166.000
Costo de arrancada (USD \$)	863.000
Costo de operación anual (USD \$/año)	2.003.000
Ganancias anuales (USD \$/año)	6.710.000
Cantidad de bolsas a obtener por lote (frascos/lote)	200
Cantidad de bolsas a obtener por año (frascos/año)	30.467
Costo unitario de producción (USD \$/frasco)	66,75
Costo de adquisición equipamiento no listado (USD \$)	308.000
Cantidad de lotes al año (Lotes/año)	152
Tiempo que demora un lote (h/lote)	68,42
Ganancia bruta (USD \$/año)	4.707.000
Ganancia neta (USD \$/año)	3.201.000
Margen grueso (%)	70,15
Retorno de la inversión (%)	38,92
Valor Actual Neto (USD \$)	14.040.000
Tasa Interna de Retorno (%)	49,14
Periodo de Recuperación de la Inversión (años)	2,57

Según se puede observar en la Tabla 4, se necesitan alrededor de USD \$ 8,224 millones para construir la planta de producción de L-Fe, con un costo de arrancada de USD \$ 863.000 y un costo total de operación de USD \$ 2,003 millones. Se tienen ganancias anuales de USD \$ 6,710 millones debido a la venta del producto principal (frascos de L-Fe). Se producen 200 y 30 467 frascos de L-Fe por lote y por año, respectivamente, mientras que el costo unitario de producción de una bolsa de L-Fe alcanzó los USD \$ 66,75. Se pueden llevar a cabo 152 lotes al año, con un tiempo de duración de un lote de aproximadamente 69 horas. Por su parte, la ganancia bruta, la ganancia neta, el

margen grueso y el retorno de la inversión tuvieron valores de USD \$ 4,707 millones, USD \$ 3,201 millones, 70,15 % y 38,92 %, respectivamente. Por último, el VAN fue de USD \$ 14,040 millones, la TIR fue de 49,14 % y el PRI tuvo un valor de 2,57 años, lo cual califica al proyecto de económicamente rentable y factible desde el punto de vista inversionista debido a que el valor de VAN es positivo y el PRI es menor que cinco años (Sinnott & Towler, 2020) (Meza, 2013) (Baca, 2010).

Estimación del capital fijo directo

La Tabla 5 detalla el resumen del estimado de capital fijo directo, con las diferentes partidas que lo componen.

Tabla 5. Resumen de las partidas que componen el capital fijo directo.

Partida	Valor (USD \$)
<i>Costo Total Directo de la Planta (CTDP)</i>	
Costo de adquisición del equipamiento	1.027.000
Instalación	485.000
Tuberías de proceso	360.000
Instrumentación	411.000
Aislamiento	31.000
Instalaciones eléctricas	257.000
Edificaciones	462.000
Mejoras del terreno	154.000
Servicios auxiliares	411.000
Total CTDP	3.598.000
<i>Costo Total Indirecto de la Planta (CTIP)</i>	
Ingeniería	899.000
Construcción	1.259.000
Total CTIP	2.158.000
<i>Otros Costos (OC)</i>	
Pagos al contratista	288.000
Contingencia	1.151.000
Total OC	1.439.000
Costo de Capital Fijo Directo (CTDP + CTIP + OC)	7.195.000

El Costo Total Directo de la Planta tuvo un valor de USD \$ 3,598 millones, el Costo Total Indirecto de la Planta presentó un valor de USD \$ 2,158 millones, mientras que los Otros Costos tuvieron un valor de USD \$ 1,439 millones, por lo que se necesita un Capital Fijo Directo de USD \$ 7,195 millones para construir la planta propuesta.

Costo de operación anual

La Tabla 6 desglosa las diferentes partidas incluidas en el costo de operación anual del proceso de producción.

Tabla 6. Desglose de las partidas incluidas en el costo de operación anual.

Partida	Costo (USD \$/año)	%
Materias primas	1.293.000	64,55
Salario	196.000	9,79
Depreciación	72.000	3,59
Laboratorio/Control Calidad/Aseguramiento Calidad	35.000	1,76
Material gastable	54.000	2,67
Servicios auxiliares	332.000	16,56
Misceláneos	20.000	1,00
Publicidad/promoción de ventas	2.000	0,08
Total	2.004.000	100,00

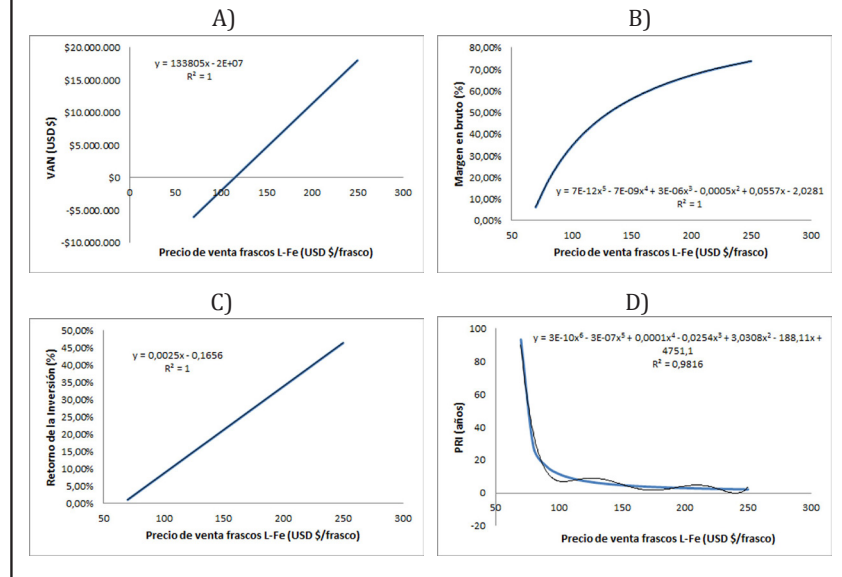
De acuerdo con lo mostrado en la Tabla 6, la partida que más influye en el costo de operación anual es la de materias primas, con un 64,55 %, lo cual se debe a la gran cantidad de reactivos químicos que se consumen para preparar los medios de cultivo en ambos fermentadores, algunos de los cuales presenta un elevado costo unitario, como el sulfato de kanamicina (USD \$ 744,00/g), tiamina (USD \$ 26,00/g) y triptófano (USD \$ 29,50/g). La segunda partida de mayor influencia en los costos de operación es la de servicios auxiliares, con un 16,56 %, debido fundamentalmente a la alta demanda de electricidad, vapor de agua y agua de enfriamiento que presentan los diferentes equipos que consumen estos servicios, específicamente los dos fermentadores, las bombas centrífugas, el compresor, la centrifuga de discos y el Tanque 1. Por último, el salario constituye la tercera partida de mayor importancia en los costos de operación, con un 9,79 % del total. Esto se debe a la cantidad relativamente elevada de operarios (10) y supervisores (4) que se necesitan por lote para hacer funcionar la planta.

Estudio de sensibilidad

La Figura 3 exhibe los resultados del estudio de sensibilidad efectuado, específicamente con respecto a la influencia que presenta un incremento del parámetro inicial precio de venta unitario del frasco de L-Fe, sobre cuatro indicadores de rentabilidad del proceso productivo.

Figura 3. Resultados del estudio de sensibilidad efectuado, con respecto a la influencia del incremento del precio de venta unitario del frasco de L-Fe sobre los siguientes indicadores técnico-económicos:

- A) VAN
- B) Margen en bruto
- C) Retorno de la inversión
- D) PRI



Según se observa en la Fig. 3 un aumento del precio de venta unitario del frasco de L-Fe incrementa, como es de esperar, el VAN, el margen en grueso y el retorno de la inversión, y reduce el PRI. Tanto el VAN como el retorno de la inversión presentan comportamientos con ajustes lineales crecientes, mientras que el margen en bruto presenta un comportamiento con ajuste polinomial creciente de orden 5. El PRI por su parte tiene un comportamiento con ajuste polinomial decreciente de orden 6. Por último, según la Fig. 3a a partir de un precio de venta del frasco de L-Fe de USD \$ 115,3 el proceso comienza a ser rentable, es decir, se empieza a obtener un valor de VAN positivo.

Conclusiones

1. Se necesita una inversión total de capital de USD \$ 8.224.000 para construir la planta de producción propuesta.
2. Se obtienen 200 frascos de 100 g de L-Fe por lote, a un costo unitario de producción de USD \$ 66,75 por frasco.
3. EL tiempo de duración de un lote alcanza las 69 h aproximadamente, y se pueden efectuar 152 lotes por año.
4. Se obtiene una ganancia neta de USD \$ 3.201.000, con un margen en bruto de 70,15 %, y un retorno de la inversión de 38,92 %.

5. Las tres partidas que más influyen en el costo de producción anual de la planta son las materias primas (64,55 %), servicios auxiliares (16,56 %), y salarios (9,79 %).
6. El aumento del precio de venta unitario del frasco de L-Fe incrementa los indicadores VAN, margen en bruto y retorno de la inversión, mientras que reduce el indicador PRI.
7. A partir de un valor del precio de venta unitario del frasco de L-Fe de USD \$ 115,3 se comienza a obtener un valor de VAN positivo, y, con ello, comienza a ser rentable la planta propuesta.
8. La planta de producción de L-Fe propuesta puede considerarse de rentable y factible desde el punto de vista técnico-económico dados los resultados de VAN (USD \$ 14.040.000), TIR (49,14 %) y PRI (2,57 años) obtenidos.

Referencias

- Aguiar, A. C. d.; Osorio-Tobón, J. F.; Silva, L. P. S.; Barbero, G. F.; Martínez, J. (2018). Economic analysis of oleoresin production from malagueta peppers (*Capsicum frutescens*) by supercritical fluid extraction. *The Journal of Supercritical Fluids*, 133, pp. 86-93. <https://dx.doi.org/10.1016/j.supflu.2017.09.031>.
- Auli, N. A.; Sakinah, M.; Bakri, A. M. M. A.; Kamarudin, H.; Norazian, M. N. (2013). Simulation Of Xylitol Production: A Review. *Australian Journal of Basic and Applied Sciences*, 7(5), pp. 366-372.
- Baca, G. (2010). Evaluación de proyectos, 6ta ed., México D.F., McGraw-Hill/Interamericana Editores, S.A. de C.V, pp. 56-94.
- Báez-Viveros, J. L.; Flores, N.; Juárez, K.; Castillo-España, P.; Bolivar, F.; Gosset, G. (2007). Metabolic transcription analysis of engineered *Escherichia coli* strains that over-produce L-phenylalanine. *Microbial Cell Factories*, 6(1), pp. 1-20. <https://dx.doi.org/10.1186/1475-2859-6-30>.
- BIOTOL. (1997). *Biotechnological Innovations in Chemical Synthesis*. Oxford, Butterworth-Heinemann, pp. 253-262.
- Bongaerts, J.; Krämer, M.; Müller, U.; Raeven, L.; Wubbolts, M. (2001). Metabolic Engineering for Microbial Production of Aromatic Amino Acids and Derived Compounds. *Metabolic Engineering*, 3(4), pp. 289-300. <https://dx.doi.org/10.1006/mben.2001.0196>.
- Doroshenko, V. G.; Livshits, V. A.; Airich, L. G.; Shmagina, I. S.; Savrasova, E. A.; Ovsienko, M. V.; Mashko, S. V. (2015). Metabolic Engineering of *Escherichia coli* for the Production of Phenylalanine and Related Compounds. *Applied Biochemistry and Microbiology*, 51(7), pp. 733-750. <https://dx.doi.org/10.1134/s0003683815070017>.
- FINAR. (2019). Price List 2019-20, Gujarat, Finar Foundation,
- García, J. M. (2008). La simulación de procesos en ingeniería química. *Revista Investigación Científica*, 4(2), pp. 1-9.
- Gerigk, M.; Bujnicki, R.; Ganpo-Nkwenkwa, E.; Bongaerts, J.; Sprenger, G.; Takors, R. (2002). Process Control for Enhanced L-Phenylalanine Production Using Different Recombinant *Escherichia coli* Strains. *Biotechnology and Bioengineering*, 80(7), pp. 746-754. <https://dx.doi.org/10.1002/bit.10428>.
- Gerigk, M. R.; Maass, D.; Kreutzer, A.; Sprenger, G.; Bongaerts, J.; Wubbolts, M.; Takors, R. (2002). Enhanced pilot-scale fed-batch L-phenylalanine production with recombinant *Escherichia coli* by fully integrated reactive extraction. *Bioprocess Biosyst. Eng.*, 25, pp. 43-52. <https://dx.doi.org/10.1007/s00449-002-0280-2>.
- Heinzle, E.; Bower, A. P.; Cooney, C. L. (2006). Development of Sustainable Bioprocesses Modeling and Assessment. West Sussex, John Wiley & Sons, pp. 62-78.

- Intelligen. (2018). SuperPro Designer® (Version 10.0). Scotch Plains, Intelligen, Inc.
- Ito, H.; Sato, K.; Matsui, K.; Sano, K.; Enei, H.; Hirose, Y. (1990). Molecular breeding of a *Brevibacterium lactofermentum* L-phenylalanine producer using a cloned prephenate dehydratase gene. *Appl. Microbiol. Biotechnol.*, 33, pp. 190-195. <https://dx.doi.org/10.1007/BF00176523>.
- Jenkins, S. (2020). Economic Indicators. *Chemical Engineering*, 127(2), pp. 56.
- Klausner, A. (1985). Building for Success in Phenylalanine. *Biotechnology*, 3(4), pp. 301-307.
- Lee, C. S.; Chong, M. F.; Binner, E.; Gomes, R.; Robinson, J. (2018). Techno-economic assessment of scale-up of bio-flocculant extraction and production by using *kokra* as biomass feedstock. *Chemical Engineering Research and Design*, 132, pp. 358-369. <https://dx.doi.org/10.1016/j.cherd.2018.01.050>.
- Liu, C. H.; Liao, C. C. (1994). Medium optimization for L-phenylalanine production by a tryptophan auxotroph of *Corynebacterium glutamicum*. *Biotechnol. Lett.*, 16, pp. 801-806.
- Liu, Y.; Xu, Y.; Ding, D.; Wen, J.; Zhu, B.; Zhang, D. (2018). Genetic engineering of *Escherichia coli* to improve L-phenylalanine production. *BMC Biotechnology*, 18(5), pp. 1-12. <https://dx.doi.org/10.1186/s12896-018-0418-1>.
- Mani, S.; Sundaram, J.; Das, K. C. (2016). Process simulation and modeling: Anaerobic digestion of complex organic matter. *Biomass and Bioenergy*, 93, pp. 158-167. <https://dx.doi.org/10.1016/j.biombioe.2016.07.018>.
- Matche. (2020). Chemical Equipment Cost. Disponible en www.matche.com. [Consultado 12 de abril 2020].
- McEvoy, J. J.; Joyce, A. (1974). Production of L-phenylalanine by DL-phenylalanine hydroxamate-resistant Tyr- mutants of *Bacillus subtilis*. *Mol. Cell. Biochem.*, 4(3), pp. 191-195. <https://dx.doi.org/10.1007/bf01731480>.
- Meza, J. d. J. (2013). Evaluación financiera de proyectos, 3ra ed., Bogotá, D.C.: Ecoe Ediciones, pp. 133-199.
- Miranda, R. d. C.; Mendes, M. F. (2018). Simulation of the Extractive Distillation of Ethanol-Water System: Evaluation of the Influence of Different Solvents. *New Materials, Compounds and Applications*, 2(2), pp. 152-167.
- Molychem. (2019). Price List 2019-2021. Mumbai, Molychem.
- Oxford. (2019). Price List 2020-2021 Maharashtra, Oxford Lab Fine Chem LLP.
- Peters, M. S., Timmerhaus, K. D., West, R. E. (2003). *Plant Design and Economics for Chemical Engineers*, 5th ed., New York: McGraw-Hill, pp. 226-275.
- Rüffer, N.; Heidersdorf, U.; Kretzers, I.; Sprenger, G. A.; Raeven, L.; Takors, R. (2004). Fully integrated L-phenylalanine separation and concentration using reactive-extraction with liquid-liquid centrifuges in a fed-batch process with *E. coli*. *Bioprocess Biosyst Eng*, 26, pp. 239-248. <https://dx.doi.org/10.1007/s00449-004-0354-4>.
- Sayar, N. A.; Pinar, O.; Kazan, D.; Sayar, A. A. (2019). Bioethanol Production From Turkish Hazelnut Husk Process Design and Economic Evaluation. *Waste Biomass Valor*, 10, pp. 909-923. <https://dx.doi.org/10.1007/s12649-017-0103-y>.
- Sigma-Aldrich. (2020). L-Phenylalanine PharmaGrade. Disponible en: <https://www.sigmaaldrich.com/catalog/product/sigma/p8740?lang=en®ion=CU>. [Consultado 27 de abril 2020].
- Sinnott, R., Towler, G. (2020). *Chemical Engineering Design*, 6th ed., Oxford, Butterworth-Heinemann, pp. 275-361.
- Sprenger, G. A. (2007). From scratch to value: engineering *Escherichia coli* wild type cells to the production of L-phenylalanine and other fine chemicals derived from chorismate. *Applied Microbiology and Biotechnology*, 75(4), pp. 739-749. <https://dx.doi.org/10.1007/s00253-007-0931-y>.
- Sun, Z.; Gao, X.; Zhang, Y.; Gao, C. (2016). Separation and purification of L-phenylalanine from the fermentation broth by electrodialysis. *Desalination and Water Treatment*, 57(47), pp. 1-7. <https://dx.doi.org/10.1080/19443994.2015.1137082>.

- Towler, G., Sinnott, R. (2013). *Chemical Engineering Design. Principles, Practice and Economics of Plant and Process Design*, 2nd ed., Oxford, Butterworth-Heinemann, pp. 389-425.
- Vučurović, D. G.; Dodić, S. N.; Popov, S. D.; Dodić, J. M.; Grahovac, J. A. (2012). Process model and economic analysis of ethanol production from sugar beet raw juice as part of the cleaner production concept. *Bioresource Technology*, 104, pp. 367-372. <https://dx.doi.org/10.1016/j.biortech.2011.10.085>.
- Wu, J.; Liu, Y.; Zhao, S.; Sun, J.; Jin, Z.; Zhang, D. (2019). Application of Dynamic Regulation to Increase L-Phenylalanine Production in *Escherichia coli*. *J. Microbiol. Biotechnol.*, 29(6), pp. 923-932. <https://dx.doi.org/10.4014/jmb.1901.01058>.
- WVU. (2020) Batch Production of Aminoacids. Disponible en: https://cbe.statler.wvu.edu/files/d/450550ca-9cab-4688-a9b8-f73bc1c72707/batch-production_of_amino_acids.pdf. [Consultado 5 de febrero de 2020].
- Yuan, P.; Cao, W.; Wang, Z.; Chen, K.; Li, Y.; Ouyang, P. (2015). Enhancement of L-phenylalanine production by engineered *Escherichia coli* using phased exponential L-tyrosine feeding combined with nitrogen source optimization. *Journal of Bioscience and Bioengineering*, 120(1), pp. 36-40. <https://dx.doi.org/10.1016/j.jbiosc.2014.12.002>