



Revista EIA
ISSN 1794-1237
e-ISSN 2463-0950
Año XVIII/ Volumen 18/ Edición N.36
Junio-Diciembre de 2021
Reia36018 pp. 1-19

Publicación científica semestral
Universidad EIA, Envigado, Colombia

**PARA CITAR ESTE ARTÍCULO /
TO REFERENCE THIS ARTICLE /**

Vesga Ferreira, J. C.; Contreras Higuera, M. F.; Vesga Barrera, J. A. (2021). Modelamiento de una red multiservicio en redes HAN sobre Power Line Communications soportado en Teoría de Colas. Revista EIA, 18(36), Reia36018. pp. 1-19.
<https://doi.org/10.24050/reia.v18i36.1507>

✉ *Autor de correspondencia:*

Vesga Ferreira, J. C. (Juan Carlos):
Doctor en Ingeniería, Magister en Telecomunicaciones. Universidad Nacional Abierta y a Distancia
Correo electrónico:
juan.vesga@unad.edu.co

Recibido: 17-02-2021

Aceptado: 26-05-2021

Disponibile online: 01-06-2021

Modelamiento de una red multiservicio en redes HAN sobre Power Line Communications soportado en Teoría de Colas.

✉ JUAN CARLOS VESGA FERREIRA¹

MARTHA FABIOLA CONTRERAS HIGUERA²

JOSÉ ANTONIO VESGA BARRERA³

1. Universidad Nacional Abierta y a Distancia
2. Universidad Autónoma de Bucaramanga
3. Corporación Universitaria de Ciencia y Desarrollo

Resumen

Smart Grid es un nuevo concepto que busca articular los sistemas de energía eléctrica y de comunicaciones como un sistema unificado para la optimización del consumo energético en el mundo, en donde una de las tecnologías más aceptadas para la transmisión de información en entornos residenciales es Power Line Communications (PLC). El objetivo del presente artículo consiste en proponer un modelo soportado en teoría de colas, que permita evaluar el comportamiento del tráfico multiclase una red HAN (Home Area Network) bajo el estándar HomePlug AV (HPAV), el cual es uno de los estándares más importantes de la tecnología PLC. HPAV es considerado como un estándar eficiente en condiciones hostiles para la transmisión de información, tal como ocurre al transmitir por la red eléctrica, motivo por el cual, es muy factible el surgimiento de represamiento de paquetes en cada nodo que forma parte de la red PLC, debido a los mecanismos de acceso al medio y la disponibilidad un de único dominio de colisión, afectando el rendimiento de la red conforme el número de nodos va en aumento. En vista de lo anterior, es de vital importancia contar con un modelo que permita describir el comportamiento que puede llegar a presentarse al interior de la red PLC. Acorde con los resultados obtenidos, el modelo propuesto permite estimar parámetros tales como tiempos de llegada, tiempos de espera en cola, tiempos de atención, probabilidad de pérdida de paquetes, throughput, número de paquetes perdidos, entre otros valores relacionados con el rendimiento de la red. Aunque el modelo puede ser considerado de gran ayuda para trabajos de investigación relacionados con las comunicaciones sobre PLC, podría ser combinado con otras técnicas de análisis más avanzadas, a fin de obtener resultados más profundos y en contextos más complejos.

Palabras Claves: Modelamiento de red, Power Line Communications, Teoría de Colas, Redes multiservicio, Rendimiento, QoS, HAN, HomePlug, CCo, SmartHome.

Modeling of a multiservice network in HAN networks on Power Line Communications supported in Queuing Theory.

Abstract

Smart Grid is a new concept that seeks to articulate the electrical energy and communications systems as a unified system for the optimization of energy consumption in the world, where one of the most accepted technologies for the transmission of information in residential environments is Power Line Communications (PLC). The objective of this article is to propose a model supported by queuing theory, which allows evaluating the behavior of multiclass traffic in a HAN (Home Area Network) under the HomePlug AV (HPAV) standard, which is one of the most important standards of PLC technology. HPAV is considered an efficient standard in hostile conditions for the transmission of information, such as occurs when transmitting through the electrical network, which is why it is very feasible the emergence of packet damming in each node that is part of the PLC network. Due to the mechanisms of access to the medium and the availability of a single collision domain, affecting the performance of the network as the number of nodes increases. In view of the above, it is vitally important to have a model that allows describing the behavior that may occur within the PLC network. According to the results obtained, the proposed model allows estimating parameters such as arrival times, waiting times in queue, attention times, probability of packet loss, throughput, number of lost packets, among other values related to the performance of the net. Although the model can be considered of great help for research work related to PLC communications, it could be combined with other more advanced analysis techniques, in order to obtain more profound results and in more complex contexts.

Key Words: *Network modeling, Power Line Communications, Queue Theory, Multiservice Networks, Performance, QoS, HAN, HomePlug, CCo, SmartHome.*

I. Introducción

Hoy en día, Smart Grid es concepto de uso frecuente que combina un conjunto de diversas tecnologías reunidas en un entorno unificado. Representa un concepto moderno de operación y planificación del sistema de energía en segmentos de generación, transmisión, distribución y consumo, como en (Pancaldi, Gianaroli y Vitetta (2018)). Es una forma económicamente eficiente de resolver problemas que enfrentamos hoy y también para aquellos problemas que surgirán en el futuro cercano. Smart Grids hace referencia a la red eléctrica modernizada, que articula sistemas de energía, comunicaciones y control, optimizando el consumo de energía e involucrando tecnologías, conceptos y soluciones como: Nuevos conceptos de operación y planificación de la red, Tecnologías avanzadas de información y comunicación y plataformas de integración, Infraestructura de medición avanzada (AMI), Gestión del sitio de demanda (DSM) / Respuesta de demanda (DR), Conceptos de integración de recursos renovables, Plantas de energía virtuales, Dispositivos de compensación modernos, Almacenamiento de energía, Infraestructura para vehículos eléctricos, entre otros aspectos, como en Sanduleac (2018).

El acrónimo "SmartHome" es un concepto utilizado para describir un entorno de vida moderno, el cual contrasta con los entornos de construcción convencionales debido a su alto grado de automatización, flexibilidad y comodidad. SmartHome es considerado como el socio ideal de SmartGrid para la implementación de programas de administración de energía, generando nuevas oportunidades para una mayor eficiencia energética y optimización del consumo de energía en un entorno de vida inteligente, como en Pancaldi, Gianaroli y Vitetta (2018).

SmartHome permite conectar una variedad de sistemas y dispositivos automatizados al interior de la red HAN (Home Area Network) involucrando políticas de administración y la unidad central de control. Uno de los objetivos principales es equilibrar el nivel deseado de comodidad del usuario con el ahorro en el costo de energía, como en Flick y Morehouse (2010). La característica principal y común de los dispositivos SmartHome (dispositivos inteligentes) es la conectividad e interoperabilidad entre ellos, lo cual es esencial para el funcionamiento eficiente de SmartHome. Todos los dispositivos inteligentes se pueden controlar y administrar de forma centralizada a través de Home Energy Controller (HEC), que es el dispositivo con la interfaz de usuario y la lógica de administración, como en Wang et al. (2014).

Vesga, Sierra y Barrera (2018) expresan que la selección de la tecnología en entornos Smart Grid o SmartHome es un aspecto de vital importancia, debido a la necesidad de ser escalable, confiable, de bajo costo de implementación y con adecuados niveles de seguridad. Aunque se han planteado diversas alternativas de tecnologías tales como: inalámbricas, de cobre, ópticas y PLC (Power Line Communications); En la mayoría de soluciones las tecnologías PLC e Inalámbricas han contado con un alto grado de aceptación debido a su facilidad de instalación, bajo costo de implementación, ubicuidad, movilidad, y estabilidad en comparación con otras tecnologías, como en Mohanty y Giri (2014).

Es importante resaltar que estas dos alternativas tecnológicas no requieren la instalación de cableado adicional, lo cual favorece la integración de estas tecnologías de forma transparente soportadas bajo el protocolo IP, permitiendo su existencia en el contexto de *Smart Grid. Power Line Communications*, permite hacer uso de la red eléctrica como medio físico de transmisión, en donde HomePlug AV (HPAV) es uno de los estándares más utilizado en la fabricación de dispositivos PLC. Adicionalmente, HPAV hace uso CCo (Coordinador Principal), el cual realizaría el proceso de gestión de acceso a la red PLC, como en Latchman et al. (2013).

En los sistemas de comunicaciones, existe un fenómeno relacionado con la formación de colas de paquetes o líneas de espera de los mismos para su transmisión, las cuales surgen cuando la necesidad del servicio es superior al ancho de banda disponible en el medio de transmisión. Ante esta situación, es necesario contar con un modelo soportado en teoría de colas que permita representar el comportamiento del tráfico que podría circular al interior de redes HAN, utilizando PLC como tecnología para la transmisión de información bajo un contexto multiservicio de SmartHome, como en Carvallo y Cooper (2011).

Aunque HPAV es considerado un estándar eficiente en condiciones hostiles, tal como ocurre al transmitir por la red eléctrica, es muy probable que se puedan presentar largas colas en cada nodo de la red PLC, debido a que los mecanismos de acceso al medio y la disponibilidad un de único dominio de colisión, permiten que solo un nodo pueda transmitir a la vez, afectando el rendimiento de la red conforme el número de nodos es incrementado, por lo cual, es de vital importancia contar con un modelo que permita describir el comportamiento que puede llegar a presentarse al interior de la red PLC, soportado en el estándar HPAV y teniendo en cuenta condiciones de canal muy similares a las que se podrían encontrar en entornos residenciales, considerando

que es precisamente en estos entornos en donde el uso de la tecnología PLC contará con una mayor probabilidad de ser implementada como solución tecnológica para la implementación de redes de área local (LAN), como en Anatory y Theethayi (2010).

Después de haber consultado diversas fuentes de información, no se encontró un modelo que permita analizar el comportamiento de una red LAN sobre PLC, bajo el estándar HPAV, en un contexto multiusuario-multiclase¹ y orientado a soluciones residenciales. En vista de lo anterior este artículo propone el uso de la teoría de colas como estrategia para analizar el comportamiento del tráfico que puede estar presente en una red PLC multiusuario-multiclase, con el fin de establecer un modelo que sirva de base para futuras investigaciones relacionadas con el uso de la tecnología PLC, teniendo en cuenta que la ausencia de un modelo como referente, ha dificultado el desarrollo de proyectos de investigación asociados con este ámbito tecnológico.

II. Metodología

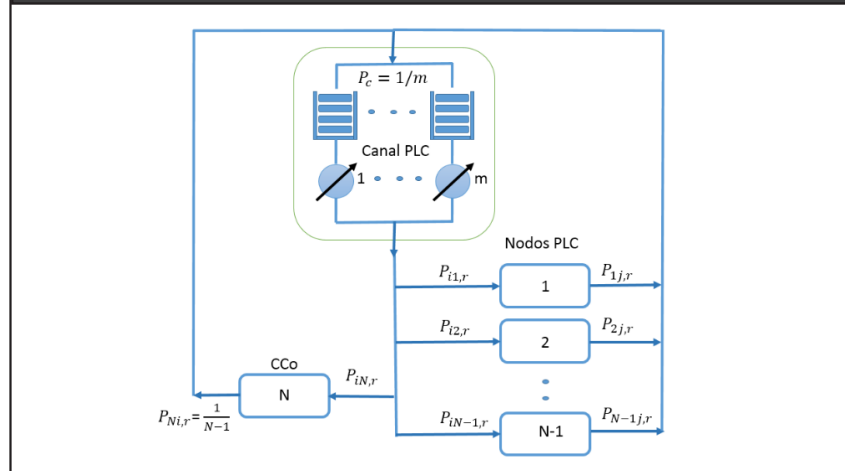
En Hock y Boon (2008), un sistema de colas se puede describir como un proceso en el cual los “clientes” llegan al sistema, con la esperanza de ser atendidos en la prestación de un servicio, abandonándolo posteriormente, ya sea en el caso de haber sido atendidos o porque debido a las largas colas de espera, decidieron abandonar el sistema, desistiendo del servicio. El término “cliente”, es utilizado comúnmente bajo un sentido general, el cual no implica que se hace referencia a un ser humano. Una “cola” puede ser considerada como una línea de espera conformada por varios clientes que se encuentran a la espera de ser atendidos.

En Kurzyk y Gawron (2014), un sistema de colas puede ser representado como un modelo capaz de describir el comportamiento de un sistema para la prestación de un servicio. El modelo permite representar desde sistemas sencillos, hasta sistemas de colas de mayor tamaño y complejidad, llegando a conformar una red de colas.

El modelo de colas propuesto permitiría para evaluar diversos parámetros relacionados con la eficiencia de la red tales como: tiempo de llegada, tiempo de espera, tiempo de atención, número de paquetes que permanecen en cola, número de paquetes perdidos, número de paquetes transmitidos, entre otros aspectos, a fin de minimizar la cantidad de paquetes perdidos y ofrecer un rendimiento adecuado del sistema.

¹ Se entiende un contexto multiusuario-multiclase, como un escenario en donde interactúan entre sí dos o más nodos y cada nodo puede estar conectado con más de una fuente de tráfico r, la cual puede generar paquetes de voz, video, telemetría o datos.

Figura 1. Modelo general de la red PLC multiservicio.
Fuente: Presentación propia de los autores.



En Hock y Boon, (2008), una red de colas se puede describir como “un conjunto de nodos interconectados entre sí, los cuales operan de forma asincrónica y concurrente, estableciendo políticas de enrutamiento entre los nodos que forman parte de la red”. Las redes de colas se clasifican en dos tipos: redes abiertas, en donde se presentan flujos permanentes en la red de entrada y salida de paquetes y redes cerradas, en donde el número de clientes o paquetes en el sistema se mantiene constante, restringiendo el ingreso de nuevos paquetes, como en Guizani et al. (2010). Para el entorno multiservicio propuesto², se hará uso de una red de colas abierta, ya que el esquema permite el ingreso y salida de paquetes entre los nodos e internet.

En la figura 1 se puede apreciar el modelo de colas propuesto bajo un entorno multiservicio PLC, en donde cada nodo es representado como un módulo con líneas que describen el tráfico de entrada y salida. La probabilidad $P_{ij,r}$, representa la probabilidad de que un paquete sea enviado o recibido desde el nodo i al nodo j y pertenezca a la clase r , con $r = \{1:\text{voz}, 2:\text{video}, 3:\text{Control}, 4:\text{Datos}\}$ y el nodo N obedece al nodo que desempeñará la función de CCo. Para efectos prácticos se puede adoptar el criterio de que $\sum_{r=1}^4 P_{iN,r} = 0,5$ y distribuidas de manera equitativa para cada clase de tráfico r , teniendo en cuenta que en aplicaciones residenciales, al menos el 50% del tráfico corresponderá a tráfico generado entre el nodo i y el nodo N (CCo), debido a que la mayor parte del tiempo estará el nodo i realizando algún tipo de actividad de haga uso de Internet y el tráfico restante obedecerá a procesos de comunicación con otros nodos que forman parte de la red PLC. Sin embargo, el modelo se puede adaptar a otros escenarios en donde la probabilidad $P_{iN,r}$ asuma otros valores para cada nodo y clase de tráfico en particular, en donde se deberán realizar algunas campañas de medición, con el fin de estimar el valor de probabilidad para cada caso, considerando que $\sum_{j=1}^N \sum_{r=1}^4 P_{ij,r} = 1$.

Por otro lado, P_c corresponde a la probabilidad de que el tráfico de un nodo i sea transmitido por alguno de los m subcanales OFDMA (*Orthogonal Frequency Division Multiple Access*). OFDMA, conocida como la versión multiusuario de OFDM, permite

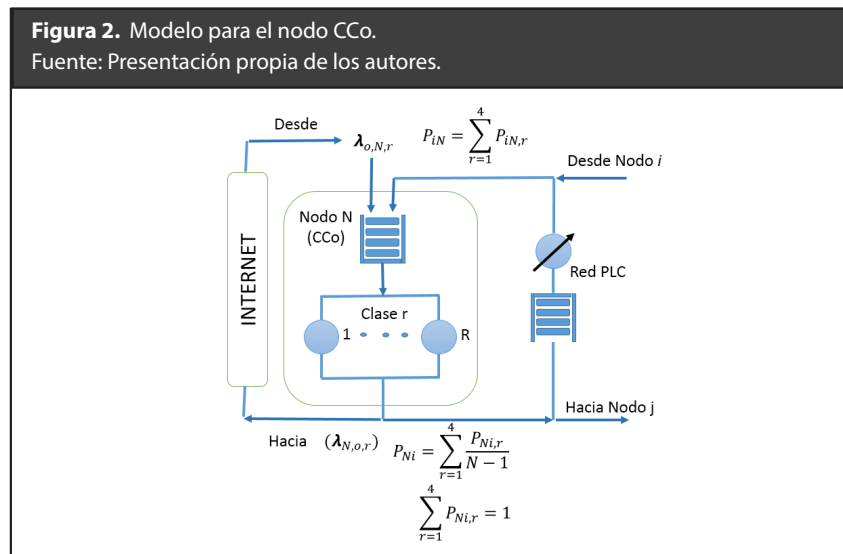
² Red multiservicio: Red multiusuario-multiclase

que múltiples nodos puedan compartir el medio de transmisión mediante la distribución de recursos en espacios claramente definidos de frecuencia y tiempo, ofreciendo adecuados niveles de QoS en función del ancho de banda asignado y la necesidad del servicio. Es decir, OFDMA permite establecer una velocidad de conexión y una probabilidad de error por usuario, como en Wang et al. (2014).

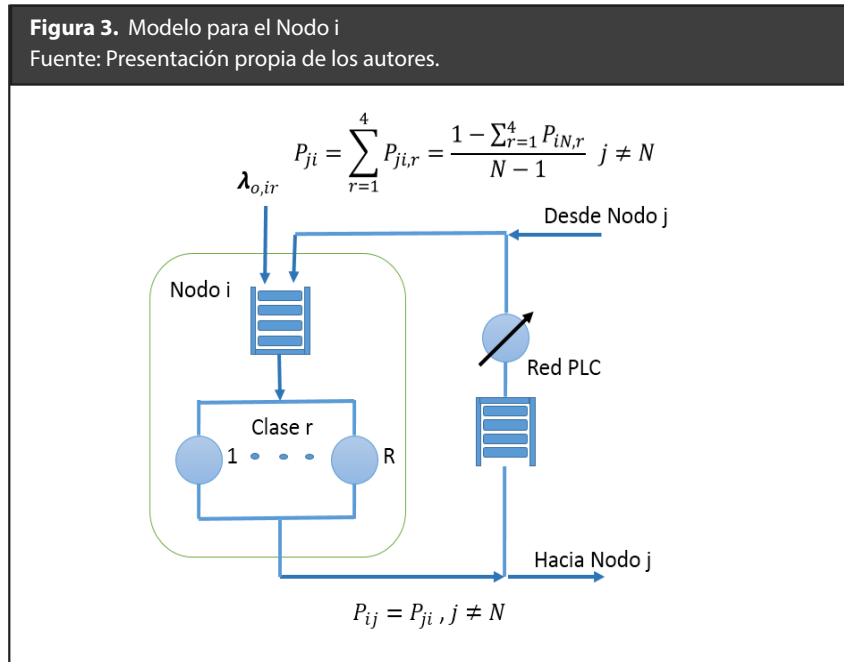
Adicionalmente, el canal PLC puede ser representado mediante un sistema con m servidores, con tasas de atención variable, teniendo en cuenta que el ancho de banda disponible para cada uno de los m subcanales en los cuales será dividido el canal, es variable y depende de la respuesta en frecuencia presente en cada conjunto de subportadoras que forman parte del subcanal, lo cual es coherente con el comportamiento de un canal PLC en un ambiente residencial típico. Gebali (2008) expresa que para calcular el número óptimo de servidores (m) y con el objetivo de que ninguna de las colas presentes en el sistema se sature, es requerido cumplir con la condición de no saturación para un modelo $M/M/S$, a través de la siguiente expresión:

$$\rho = \frac{\lambda}{m\mu} < 1$$

Donde m , λ y μ corresponden al número de servidores o número de subcanales sobre los cuales será dividido el canal PLC, la tasa total de llegada de paquetes a la red PLC y la tasa de atención de paquetes sujeta a las condiciones del canal PLC respectivamente.



En la figura 2, se presenta el modelo para el nodo N (CCo), en donde se representa el tráfico de entrada y salida acorde con la probabilidad de enrutamiento establecida P_{iN} (Probabilidad de envío de tráfico desde el nodo i al nodo N). Por otro lado el valor de P_{Ni} (Probabilidad de envío de tráfico desde el nodo N al nodo i) depende del número de nodos. Finalmente, los valores $\lambda_{o,N,r}$ y $\lambda_{N,o,r}$ representan el tráfico de entrada y salida del nodo N clase r respectivamente.



En la figura 3 se describe el flujo de tráfico que es enviado y recibido desde la red PLC al nodo i , en función de las probabilidades de enrutamiento $P_{ji,r}$ y $P_{ij,r}$ respectivamente. $P_{ji,r}$ corresponde a la probabilidad de envío de tráfico clase r desde el nodo j al nodo i . $P_{ij,r}$ es la probabilidad de que el tráfico enviado clase r desde el nodo i al nodo j . Los valores que pueden adoptar cada uno de ellos se encuentran establecidos en la figura 3, y consecuente con los parámetros de origen y destino respectivos. Adicionalmente, cada nodo i , puede ser representado mediante un sistema $M/M/R$, donde R es el número de clases de tráfico que circulan a través del nodo. $\lambda_{o,ir}$ corresponde a la tasa de llegada de paquetes generados por una fuente externa de clase r al nodo i .

III. Análisis del modelo propuesto

Para establecer una metodología aplicable al modelo propuesto, se plantea una red con N nodos, con tiempos de llegada y de servicio de paquetes que siguen una distribución exponencial. Tal como se mencionó anteriormente, cada nodo i , puede ser representado mediante un sistema $M/M/R$, donde R es el número de clases de tráfico que circulan a través del nodo.

Es importante tener en cuenta que el valor máximo de R es 4, tomando en cuenta que se trabajaría hasta con 4 clases de tráfico diferentes. La probabilidad de enrutamiento $P_{ij,r} \geq 0$, donde $P_{ij,r}$ es la probabilidad de que los paquetes clase r sean enviados del nodo i al nodo j y $p_{ij} = \sum_{r=1}^R P_{ij,r}$. La tasa media total de llegada de paquetes al nodo i (λ_i), debe ser igual a la tasa de salidas de dicho nodo. En vista de lo anterior se plantea la ecuación (1) (Bolch et al., 2006):

$$\lambda_i = \lambda_{o,i} + \sum_{j=1}^N \lambda_j p_{ji} \quad \forall i \in \{1, 2, \dots, N\} \quad (1)$$

Donde $\lambda_{o,i}$ es la tasa de llegadas externa al nodo i . Esto da como resultado un conjunto de N ecuaciones (una por cada nodo), lo cual constituye un sistema lineal, cuya solución es única y que una vez resuelto permite determinar las tasas λ_i de llegada de cada nodo i . A este grupo de ecuaciones se les denomina “*Ecuaciones de Equilibrio*”.

Cuando existen diversas clases de paquetes y se requiera el manejo de prioridades, los paquetes no son tratados como iguales ya que el sistema se divide en R clases de paquetes de acuerdo a una regla de prioridad. En este caso se pueden presentar dos situaciones: la primera, es con interrupción, en donde al momento de llegar un cliente de mayor prioridad el sistema se detiene y le atiende. La segunda, es sin interrupción, en donde el sistema no se interrumpe, generando colas independientes y acordes con la clase de prioridad. En el modelo propuesto se hará uso de colas independientes, de acuerdo con la clase de paquete recibido y con la finalidad de ofrecer adecuados niveles de QoS en la red PLC.

En la tabla 1 se presenta cada una de las expresiones que se deben considerar a la hora de calcular algunos de los parámetros base relacionados con el modelo propuesto considerando las redes de colas, tanto para una como para múltiples clases, teniendo en cuenta que:

N : Número de nodos

m_i : Número de servidores paralelos en el nodo i ($m_i \geq 1$).

R : Número de clases de paquetes en la red.

Tabla 1. Expresiones correspondientes a parámetros base para el modelo.
Fuente: Presentación propia de los autores.

Una sola clase ($m = 1$)	Múltiples clases ($m > 1$)
μ_i : Tasa de servicio en el nodo i	μ_{ir} : Tasa de servicio en el nodo i de la clase r
p_{ij} : Probabilidad de envío de paquetes del nodo i al nodo j .	$p_{ij,r}$: Probabilidad de envío de paquetes del nodo i al nodo j de la clase r .
p_{0i} : Probabilidad de llegada de paquetes del exterior al nodo i . $\sum_{i=1}^N p_{0i} = 1$	$p_{0,ir}$: Probabilidad de llegada de paquetes de la clase r desde el exterior al nodo i . $\sum_{i=1}^N \sum_{r=1}^R p_{0,ir} = 1$
p_{i0} : Probabilidad de salida de paquetes del nodo i al exterior. $p_{i0} = 1 - \sum_{j=1}^N p_{ij}$	$p_{ir,0}$: Probabilidad de salida de paquetes de la clase r del nodo i al exterior. $p_{ir,0} = 1 - \sum_{j=1}^N \sum_{s=1}^R p_{ij,r}$
λ_{0i} : Tasa de llegada de paquetes desde el exterior al nodo i .	$\lambda_{0,ir}$: Tasa de llegada de un paquete del exterior al nodo i de la clase r
λ : Tasa total de llegada de paquetes desde el exterior. $\lambda = \sum_{i=1}^N \lambda_{0i}$	λ : Tasa total de llegada de paquetes desde el exterior multiclase. $\lambda = \sum_{i=1}^N \sum_{r=1}^R \lambda_{0,ir}$
λ_i : Tasa de llegada de paquetes al nodo i $\lambda_i = \lambda_{0,i} + \sum_{j=1}^N \lambda_j p_{ji} \quad \forall i \in \{1, 2, \dots, N\}$	λ_{ir} : Tasa de llegada de paquetes a la clase r del nodo i $\lambda_{ir} = \lambda_{0,ir} + \sum_{j=1}^N \sum_{r=1}^R \lambda_{jr} p_{ji,r}$
e_i : Número promedio de visitas de un paquete al nodo i . Este parámetro es conocido como "Tasa de llegada relativa o radio de visitas". Puede calcularse mediante el uso de la siguiente expresión: $e_i = \frac{\lambda_i}{\lambda} \quad \forall i \in \{1, 2, \dots, N\}$ Donde λ corresponde al throughput total de la red. Este parámetro también puede ser calculado utilizando las probabilidades de enrutamiento:	e_{ir} : Número promedio de visitas de un paquete a la clase r del nodo i $e_{ir} = \frac{\lambda_{ir}}{\lambda} \quad \forall i \in \{1, 2, \dots, N\}$ Este parámetro también puede ser calculado utilizando las probabilidades de enrutamiento: $e_{ir} = p_{0,ir} + \sum_{j=1}^N \sum_{r=1}^R e_{jr} p_{ji,r}$

Un aspecto importante del análisis de redes de colas es el cálculo de las probabilidades de estado estable $\pi(k) = \pi(k_1, k_2, \dots, k_N)$, el cual puede ser considerado como el problema central de la teoría de colas, como en Hock y Boon (2008). Su importancia radica en que el cálculo de los parámetros de rendimiento depende de los valores establecidos en las probabilidades de estado estable. Para el caso de redes con múltiples clases, la probabilidad de estado estable se representa por $\pi(S_1, S_2, \dots, S_N)$, donde $S_i = \{ki_1, ki_2, \dots, ki_R\}$.

Uno de los métodos para calcular las probabilidades de estado estable se denomina “*Product-Form*”, el cual fue introducido por Jackson (1963); Gordon y Newell (1967), quienes propusieron los modelamientos de redes abiertas y cerradas con tasas de llegada y de servicio distribuidas exponencialmente. Estos métodos surgen como alternativa para facilitar los procesos de cálculo de probabilidades en estado estable, debido a que entre mayor cantidad de nodos existan, la cantidad de ecuaciones irá creciendo hasta un punto en el que su solución sea casi inmanejable. El método *product-form* presenta una solución que puede ser expresada como un producto de factores que describen el estado de cada nodo.

En las redes de Jackson, el nodo i consiste de $m_i \geq 1$ estaciones idénticas de servicio con tasas $\mu_i \forall i \in \{1, 2, \dots, N\}$, las tasas de llegada $\lambda_{0,i}$ pueden llegar a depender de los k_i paquetes del nodo, en cuyo caso se presentarían tasas de llegada y de servicio dependientes de la carga (Grimm y Schluchtermann, 2008). Es importante mencionar que una estación de servicio con más de un servidor y una tasa μ_i constante, es equivalente a una estación de servicio con un servidor y tasas de servicio dependientes. En este caso:

$$\mu_i(k) = \begin{cases} k_i \mu_i & k_i \leq m_i \\ m_i \mu_i & k_i \geq m_i \end{cases} \quad (2)$$

En vista de lo anterior, en Bolch et al. (2006) el Teorema de Jackson plantea lo siguiente: “Si en una red abierta cumple con la condición de ergodicidad ($\rho_i < 1$), en todos los nodos $i \in \{1, 2, \dots, N\}$, entonces la probabilidad de estado estable puede ser expresada como el producto de las probabilidades de cada estado en cada nodo”, según la ecuación 3:

$$\pi(k_1, k_2, \dots, k_N) = \pi_1(k_1) \pi_2(k_2) \dots \pi_N(k_N) \quad (3)$$

En Jackson (1963), cada nodo de la red puede ser considerado como un sistema $M/M/m$ con tasas de llegada λ_i y de servicio μ_i . Con el fin de hacer uso del teorema, se debe establecer un balance global en las ecuaciones en donde la probabilidad marginal $\pi_i(k_i)$ puede ser calculada mediante el uso de las fórmulas convencionales de un sistema $M/M/m$. La Probabilidad Marginal $\pi_i(k_i = n)$, se define como la probabilidad de que existan n paquetes en el nodo i . Con base en lo anterior, $\pi_i(0)$ es la probabilidad de que no existan paquetes en la cola. Las expresiones para calcular la probabilidad marginal, acorde a número de clases presentes en la red PLC se presentan en la tabla 2:

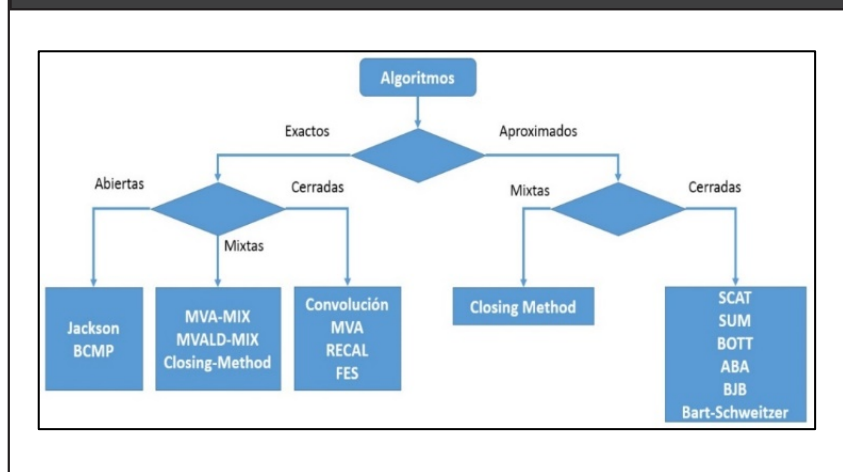
Tabla 2. Expresiones correspondientes a la probabilidad marginal.
Fuente: Presentación propia de los autores.

Una sola clase ($m = 1$)	Múltiples clases ($m > 1$)
$\pi_i(0) = (1 - \rho_i)$	$\pi_i(0) = \left[\sum_{k_i=0}^{m_i-1} \frac{(m_i \rho_i)^{k_i}}{k_i!} + \frac{(m_i \rho_i)^{m_i}}{m_i! (1 - \rho_i)} \right]^{-1}$
$\pi_i(k_i) = (1 - \rho_i) \rho_i^{k_i}$	$\pi_i(k_i) = \begin{cases} \pi_i(0) \frac{(m_i \rho_i)^{k_i}}{k_i!} & k_i \leq m_i \\ \pi_i(0) \frac{m_i^{m_i} \rho_i^{k_i}}{m_i!} & k_i > m_i \end{cases}$

Buzen (1971) manifiesta que aunque las soluciones de tipo “Product-form” pueden expresarse muy fácilmente mediante el uso de fórmulas, el cálculo de probabilidades de estado estable para una red de colas puede requerir bastante tiempo y, en consideración, se han propuesto una serie de algoritmos para reducir el tiempo de cálculo.

Figura 4. Algoritmos Product-Form.

Fuente: Presentación propia de los autores.



En la figura 4, se presenta un diagrama sobre el tipo de algoritmos sugeridos para calcular la probabilidad de estado estable según el tipo de red de colas implementado. Para el caso particular se hace uso del algoritmo denominado “BCMP Versión 2”, como en Baskett y Chandy (1975), el cual profundiza sobre los teoremas de Jackson y Gordon/Newell, en donde se realiza un análisis sobre las redes con diversas clases de paquetes las cuales son aplicadas redes abiertas, cerradas o mixtas. Este algoritmo involucra cuatro pasos:

Paso 1: En todos los nodos se debe calcular las tasas de llegada λ_i de la red abierta con el fin de resolver las “Ecuaciones de Tráfico”, las cuales pueden ser calculadas de acuerdo con las expresiones de la tabla 1.

Paso 2: Considerar a cada nodo i como un sistema $M/M/m$, validando la condición de ergodicidad ($\rho < 1$) y calculando las probabilidades marginales de acuerdo con las expresiones de la tabla 2.

Paso 3. Calcular parámetros de rendimiento de la red. En la tabla 3 se presenta un cuadro resumen sobre las expresiones que pueden ser utilizadas para calcular estos parámetros, tanto para el caso de redes con una sola clase de tráfico como redes con múltiples clases de tráfico.

Tabla 3. Parámetros de rendimiento de la red.
Fuente: Presentación propia de los autores.

Una sola clase ($m = 1$)	Múltiples clases ($m > 1$)
Factor de utilización ρ_i del nodo i $\rho_i = \frac{\lambda_i}{\mu_i}$	Factor de utilización ρ_i del nodo i $\rho_i = \frac{\lambda_i}{m_i \mu_i} = \sum_{r=1}^R \rho_{ir}$ Factor de utilización ρ_{ir} del nodo i de la clase r . $\rho_{ir} = \frac{\lambda_{ir}}{m_i \mu_{ir}}$
Th_i : Throughput en el nodo i $Th_i = \sum_{k=1}^{\infty} \pi_i(k) \mu_i(k)$ $= (1 - \pi_i(0)) \mu_i$	Th_i : Throughput en el nodo i $Th_i = \sum_{r=1}^R \lambda_{0,ir}$
Throughput total $Th = \sum_{i=1}^N \lambda_{0i}$	Throughput total Th $Th = \sum_{i=1}^N \sum_{r=1}^R \lambda_{0,ir}$ Throughput total Th_r por clase r $Th_{ir} = \sum_{i=1}^N \lambda_{0,ir}$
k_i : Número de paquetes presentes en el nodo i . $k_i = \frac{\rho_i}{1 - \rho_i}$	k_i : Número de paquetes presentes en el nodo i $k_i = \sum_{r=1}^R k_{ir}$ El número promedio de paquetes en el sistema está dado por $\bar{k}_{ir} = \sum_{\text{todos los estados de } k} k_r \pi_i(k) = \frac{\rho_{ir}}{1 - \rho_i}$

Por el teorema de Little se pueden calcular el tiempo de respuesta (\bar{T}) y el tiempo promedio de la cola (\bar{w}) respectivamente, lo cual es aplicable a redes con una o múltiples clases de tráfico. Las expresiones de rendimiento bajo el uso del teorema de Little para el caso de una red multiclasa son las siguientes:

$$\bar{k}_{ir} = \lambda_{ir} \bar{T}_{ir} \quad (4)$$

Donde (\bar{T}_{ir}) corresponde al tiempo promedio de respuesta.

La probabilidad de estado estable en la que un paquete debe esperar en la cola está dado por:

$$p_m = p(k \geq m) = \sum_{k=m}^{\infty} \pi_k = \frac{\pi_0 (m\rho)^m}{m! (1-\rho)} \quad (5)$$

La longitud promedio de la cola es:

$$\bar{Q} = \frac{\rho p_m}{1-\rho} \quad (6)$$

Longitud promedio de la cola \bar{Q}_{ir} a es:

$$\bar{Q}_{ir} = \lambda_{ir} \bar{W}_{ir} \quad (7)$$

donde \bar{W}_{ir} corresponde al tiempo promedio de espera

$$\bar{W}_{ir} = \bar{T}_{ir} - \frac{1}{\mu_{ir}} \quad (8)$$

Paso 4: Mediante el uso de la expresión del teorema de Jackson (ecuación 3), se procede a calcular la probabilidad de estado estable de toda la red.

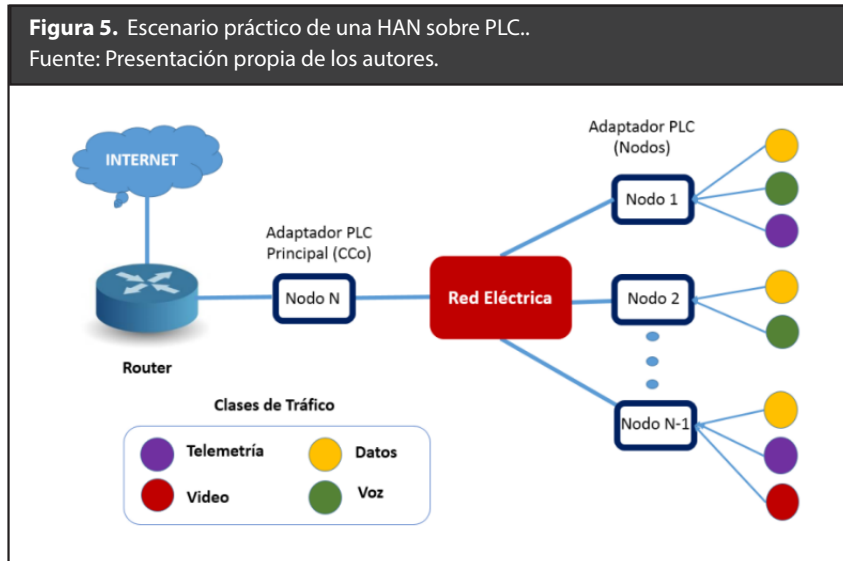
$$\pi(k_1, k_2, \dots, k_N) = \pi_1(k_1) \pi_2(k_2) \dots \pi_N(k_N) = \prod_{i=1}^N \pi_i(k_i) \quad (9)$$

$$\text{con } \pi(0) = \prod_{i=1}^N \pi_i(0) \quad (10)$$

IV. Resultados

A. Escenario Práctico

En la Figura 5 se presenta el esquema general de una Home Area Network (HAN), la cual obedece a un esquema más amplio que una red de área local (LAN), teniendo en cuenta que una HAN puede vincular además de los elementos de una LAN, todos aquellos electrodomésticos y equipos electrónicos que puedan establecer procesos de comunicación soportados bajo el protocolo IP, tal como ocurre con dispositivos orientados a aplicaciones como domótica, telecontrol, entre otros. Es importante resaltar que una HAN es el esquema adoptado por Smart Grid para soluciones en un contexto residencial. El esquema propuesto de la red HAN está conformada por N nodos, en donde cada nodo corresponde a un adaptador PLC HPAV y una clase de tráfico r (Voz, Datos, Video y Telemetría). El nodo N realiza la función de nodo Coordinador (CCo), a través del cual se realiza el cronograma de reserva en el dominio de la frecuencia-tiempo (Schedule) para cada nodo adscrito a la red HAN.



Para efectos prácticos, y con el fin de analizar de forma cuantitativa el modelo propuesto, se considerará una red HAN, soportada en PLC, constituida por cuatro nodos. En la Tabla 4 se ilustran las clases de tráfico y codec que fueron considerados en el análisis (El Codec solo es aplicable a paquetes de Voz o Video), para cada nodo i que forma parte del escenario propuesto. El nodo 4 se desempeñará como CCo y los demás nodos serán clientes terminales.

Tabla 4. Clase de tráfico para cada nodo i .

Nodo i	Clases de Tráfico			
	Datos ($r=1$)	Voz ($r=2$)	Video ($r=3$)	Control ($r=4$)
1	X		MPEG-4	
2	X	G.723		
3	X			X
4 (CCo)	X	X	X	X

Con el objetivo de facilitar el proceso de cálculo para cada uno de los parámetros que forman parte del modelo de una manera práctica, se consideró la probabilidad de enrutamiento del nodo i al CCo como 0,5. La probabilidad de enrutamiento del nodo i al nodo j (p_{ij}) como $0.1667 = (1 - p_{ij}) / (N - 1)$. La probabilidad de enrutamiento del CCo al nodo i (p_{Ni}) es de $0.3333 = 1 / (N - 1)$. Para el caso particular el valor de p_{ij} como p_{Ni} se distribuirá de manera equitativa entre cada una de las clases de tráfico r que circulan por cada nodo i . Finalmente, mediante el uso de las expresiones registradas en la tabla 2 se calculan las probabilidades de que los canales estén libres de tráfico π_i (0) para $i = 1, 2, 3$ y 4 con resultados: 0.5438, 0.7913, 0.7706 y 0.2413 respectivamente.

B. Estimación del canal PLC

Para el escenario propuesto se hizo uso de la herramienta “Generador de Canal PLC GC-PLC”, desarrollado por investigadores del Grupo PLC de la Universidad de Málaga-España, como en Sancha et al. (2007). El generador de canal permite emular el comportamiento de un Canal PLC, considerando las condiciones eléctricas que se pueden encontrar en un entorno residencial común.

Aplicando el principio de ergodicidad para el escenario propuesto, el número de servidores es $m=4$. El uso de la herramienta GC_PLC arrojó como resultado un ancho de banda disponible para el canal PLC de 147.35Mbps, el cual se debe dividir en cuatro subcanales, conformados de manera equitativa por número de subportadoras y que serán utilizados por la red de colas representada en la figura 1, con el fin de atender cada una de las demandas de servicio en cada nodo i . El ancho de banda en Mbps estimado para cada uno de los subcanales $i = 1,2,3$ y 4 es de 36.37, 43.02, 38.60 y 29.36 respectivamente. Es importante mencionar que la diferencia en el ancho de banda disponible para cada subcanal obedece a que no todas las subportadoras presentan la misma relación señal a ruido y por ende, el número de bits que puede ser transmitido en cada una de ellas cambia proporcionalmente con este parámetro.

En las tablas de la 5 a la 11 se presentan los valores correspondientes a los parámetros λ_{ir} , e_{ir} , $\lambda_{0,ir}$, $p_{0,ir}$, T_{ir} , y Th_{ir} ; definidos en la tabla 1, los cuales fueron calculados acorde con las expresiones que describen el comportamiento de la red PLC bajo el modelo propuesto.

Tabla 5. Parámetro $\lambda_{0,ir}$
Fuente: Presentación propia de los autores

Nodo i	Clases de Tráfico			
	Datos (r=1)	Voz (r=2)	Video (r=3)	Control (r=4)
1	1443		917	
2	1443	32		
3	1443			1.5
4 (CCo)	4330	32	917	1.5

En la Tabla 5 se presentan las tasas de llegada de paquetes/s para cada nodo i - clase r , las cuales obedecen a una distribución de Pareto, con parámetros de posición y forma específicas para cada caso, y en coherencia con las campañas de muestreo realizadas en escenarios reales.

Tabla 6. Parámetro $p_{0,ir}$
Fuente: Presentación propia de los autores

Nodo i	Clases de Tráfico			
	Datos (r=1)	Voz (r=2)	Video (r=3)	Control (r=4)
1	0.1204	0	0.1385	0
2	0.1204	0.279E-3	0	0
3	0.1204	0	0	0.1204E-4
4 (CCo)	0.3612	0.279E-3	0.1385	0.1204E-4

Tabla 7. Parámetro μ_{ir}
Fuente: Presentación propia de los autores

Nodo i	Clases de Tráfico			
	Datos (r=1)	Voz (r=2)	Video (r=3)	Control (r=4)
1	42020		2,32E+04	
2	35639	4,84E+05		
3	44583			4,63E+05
4 (CCo)	33896	3,30E+05	1,88E+04	3,52E+05

En la tabla 6 se presentan los valores calculados correspondientes a la probabilidad de que un paquete ingrese del exterior a la clase r del nodo i ($p_{0,ir}$), los cuales han sido estimados mediante el uso de los valores registrados en la tabla 5 y teniendo en cuenta que $\sum_{i=1}^N \sum_{r=1}^R p_{0,ir} = 1$.

En la tabla 7, se registran los valores calculados a la tasa de atención para cada clase de tráfico r , la cual depende del tamaño del paquete y el ancho de banda disponible en el subcanal PLC. Para el caso particular del estándar HPAV, el tamaño promedio de paquete que fue considerado para el cálculo de μ_{ir} fue de 866, 89, 1566 y 86 bytes para las clases de datos, voz, video y control respectivamente, con una adición de 66 bytes de control en cada paquete durante el proceso de transmisión.

Tabla 8. Parámetro λ_{ir}
Fuente: Presentación propia de los autores

Nodo i	Clases de Tráfico			
	Datos (r=1)	Voz (r=2)	Video (r=3)	Control (r=4)
1	8661		1469	
2	8661	52.13		
3	8661			2
4 (CCo)	15156	58.65	1652	3

En la tabla 8 se registran los valores asociados al parámetro λ_{ir} , los cuales fueron calculados mediante el uso de las ecuaciones de tráfico para el escenario propuesto, donde $\lambda_{ir} = \lambda_{o,ir} + \sum_{j=1}^N \sum_{r=1}^R \lambda_{jr} p_{ji,r}$. Es importante mencionar que las incógnitas para este sistema lineal son λ_{ir} y λ_{jr} , debido a que los valores correspondientes a $\lambda_{o,ir}$ y $p_{ji,r}$ ya fueron calculados anteriormente.

Tabla 9. Parámetro e_{ir}
Fuente: Presentación propia de los autores

Nodo i	Clases de Tráfico			
	Datos (r=1)	Voz (r=2)	Video (r=3)	Control (r=4)
1	1.4449		0.2216	0
2	1.4449	0.4470E-3	0	0
3	1.4449		0	0.1927
4 (CCo)	2.5286	0.5028E-3	0.2493	0.2167

En la tabla 9 se registran los valores asociados al parámetro e_{ir} , los cuales fueron calculados mediante el uso de las ecuaciones de tráfico para el escenario propuesto, donde $e_{ir} = p_{0,ir} + \sum_{j=1}^N \sum_{r=1}^R e_{jr} p_{ji,r}$. De forma análoga al caso anterior, las incógnitas para este sistema lineal son e_{ir} y e_{jr} , debido a que los valores correspondientes a $p_{0,ir}$ y $p_{ji,r}$ ya fueron calculados anteriormente.

Tabla 10. Parámetro T_{ir} (nanosegundos)
Fuente: Presentación propia de los autores

Nodo i	Clases de Tráfico			
	Datos (r=1)	Voz (r=2)	Video (r=3)	Control (r=4)
1	1.626		12.19	
2	1.096	8.222		
3	1.240			9.301
4 (CCo)	1.882	7.319	7.32	7.319

En la tabla 10 se registra el tiempo promedio de respuesta para cada clase de tráfico mediante el uso del teorema de Little. En ella se observa que los tiempos responden a adecuados niveles de QoS para cada una de las clases de tráfico al interior de la red PLC.

En la tabla 11 se muestran los resultados obtenidos para el Throughput para cada una de las clases de tráfico r . Es importante mencionar que para calcular el Throughput se consideraron los tamaños promedio de paquete para cada clase de tráfico adaptados a HPAV, los cuales fueron mencionados anteriormente.

Tabla 11. Parámetro Th_{ir}
Fuente: Presentación propia de los autores

Nodo i	Clases de Tráfico				Thr Total Mbps
	Datos (r=1) Mbps	Voz (r=2) kbps	Video (r=3) Mbps	Control (r=4) kbps	
1	9.238	0	11.015	0	20.253
2	9.238	5.995	0	0	9.244
3	9.238	0	0	0.232	9.238
4 (CCo)	27.714	5.995	11.015	0.232	38.735

V. Conclusiones

Las redes de colas han sido consideradas durante mucho tiempo como una estrategia para representar sistemas de comunicaciones mediante procesos estocásticos que describen el tráfico que circula por la red. Acorde con los resultados obtenidos se podría expresar que el modelo propuesto puede ser considerado como un gran aporte al estudio escenarios de red multiusuario-multiclase bajo en el estándar HPAV, a través del cual es posible evaluar y estimar el rendimiento que una red HAN podría ofrecer ante diversas clases de tráfico utilizando la red eléctrica como medio físico de transmisión, fomentando con ello el surgimiento de nuevas herramientas matemáticas y computacionales orientadas a la investigación científica, las cuales podrían ser un gran insumo para futuros trabajos relacionados con la tecnología PLC en contextos residenciales y corporativos.

VI. Referencias

- Anatory, J.; Theethayi, N. (2010). *Broadband Power-Line Communication Systems*, London, WIT Press, pp. 120-132.
- Baskett, F.; Chandy, K. (1975). Open, closed, and mixed networks of queues with different classes of customers. *Journal of the ACM*, 22(2), pp. 248-260.
- Bolch, G.; Greiner, S.; Meer, H.; Trivedi, K. (2006). *Queueing Networks and Markov Chains, Modeling and Performance Evaluation with Computer Science Applications*, New Jersey, John Wiley & Sons, pp. 321-367.
- Buzen, J. (1971). *Queueing network models of multiprogramming*, Cambridge, Harvard University, pp. 150-175.
- Carvalho, A.; Cooper, J. (2011). *The Advanced Smart Grid: Edge Power Driving Sustainability*, London, Artech House, pp. 194-217.
- Flick, T.; Morehouse, J. (2010). *Securing the Smart Grid*, New Jersey, Wiley, pp. 231-250.
- Gebali, F. (2008). *Analysis of Computer and Communication Networks*, New York, Springer, pp. 231-257.
- Gordon, W.; Newell, G. (1967). Closed Queuing Systems with Exponential Servers. *Operations Research*, 15(2), pp. 254-265.
- Grimm, C.; Schluchtermann, G. (2008). *IP Traffic Theory and Performance*, New York, Springer-Verlag, pp. 315-347.
- Guizani, M.; Rayes, A.; Khan, B.; Al-Fuqaha, A. (2010). *Network Modeling and Simulation: A Practical Perspective*. New Jersey, John Wiley & Sons, pp. 187-205.
- Hock, C.; Boon, S. (2008). *Queueing Modelling Fundamentals: With Applications in Communication Networks*, New Jersey, John Wiley & Sons, pp. 203-221.
- Jackson, J. (1963). Jobshop-Like Queuing Systems. *Management Science*, 10(1), pp. 131-142.
- Czachórski T.; Gelenbe E.; Lent R. (2014). *Information Sciences and Systems*, Kurzyk, D.; Gawron, P., *Quantum Queuing Networks Throughput Optimisation*, London, Springer International Publishing, pp. 207-216.
- Latchman, H.; Srinivas, K.; Yonge, L.; Gavette, S. (2013). *Homeplug AV and IEEE 1901: A Handbook for PLC Designers and Users*. New Jersey, Wiley-IEEE Press, pp. 227-248.
- Mohanty, S. K.; Giri, R. K. (2014). The analysis of Broadband Communication over indoor Powerline channel. *International Conference on Communications and Signal Processing (ICCSP)*, Melmaruvathur, India, pp. 1293-1299, <https://doi.org/10.1109/ICCSP.2014.6950059>
- Pancaldi, F.; Gianaroli, F.; Vitetta, G. M. (2018). Equalization of Narrowband Indoor Powerline Channels for High Data Rate OFDM Communications. *IEEE Transactions on Smart Grid*, 9(1), pp. 78-87, <https://doi.org/10.1109/TSG.2016.2545108>.

- Sancha, S.; Canete, F. J.; Diez, L.; Entrambasaguas, J. T. (2007). A Channel Simulator for Indoor Power-line Communications, IEEE International Symposium on Power Line Communications and Its Applications, Pisa, Italy, pp. 104–109, <https://doi.org/10.1109/ISPLC.2007.371106>
- Sanduleac, M. (2018). Unbundled Smart meters in the new smart grid era: Assessment on compatibility with European standardisation efforts and with IoT features, IEEE Mediterranean Electrotechnical Conference (MELECON), Marrakech, Morocco, pp. 35–41, <https://doi.org/10.1109/MELCON.2018.8379064>
- Vesga, J. C.; Sierra, J. E.; Barrera, J. A. (2018). Performance evaluation under an AFR scheme CSMA/CA for HomePlug AV supported in Bianchi's Model. Indian Journal of Science and Technology, 11(8), pp. 1–14, <https://doi.org/10.17485/ijst/2018/v11i8/117511>.
- Wang, X.; Yang, Y.; Xu, M.; Lv, P. (2014). Network Virtualization for Smart Grid Communications. IEEE Systems Journal, 8(2), pp. 471–482, <https://doi.org/10.1109/JSYST.2013.2260695>.